



**АО «Спецпожинжиниринг»**

**Оповещатель пожарный световой адресный  
взрывозащищенный «СПАРК»**

Руководство по эксплуатации

26.30.50-020.1-38970043-2023 РЭ

Москва, 2023

## **Оглавление**

1	Описание и работа.....	3
1.1	Назначение изделия и условия эксплуатации.....	3
1.2	Технические характеристики.....	4
1.3	Состав изделия.....	5
1.4	Устройство и работа.....	6
1.5	Средства измерений, инструмент и принадлежности.....	9
1.6	Маркировка и пломбирование.....	10
1.7	Упаковка.....	10
2	Использование по назначению.....	10
2.1	Эксплуатационные ограничения.....	10
2.2	Подготовка изделия к использованию.....	11
2.3	Использование изделия.....	12
2.4	Действия в экстремальных условиях.....	13
3	Техническое обслуживание.....	13
3.1	Общие указания.....	13
3.2	Меры безопасности.....	13
3.3	Проверка работоспособности изделия.....	13
3.4	Порядок технического обслуживания изделия.....	13
3.5	Техническое освидетельствование.....	14
3.6	Консервация (расконсервация, переконсервация).....	14
4	Текущий ремонт.....	14
4.1	Общие указания.....	14
4.2	Меры безопасности.....	14
5	Хранение.....	14
6	Транспортирование.....	15
7	Утилизация.....	15
	ПРИЛОЖЕНИЕ А.....	16
	ПРИЛОЖЕНИЕ Б.....	17

Настоящее руководство по эксплуатации предназначено для изучения устройства, принципа действия и правил эксплуатации оповещателя пожарного светового адресного взрывозащищенного «СПАРК».

К работе с оповещателями допускается персонал, прошедший соответствующую подготовку и аттестованный в установленном порядке.

## 1 Описание и работа

### 1.1 Назначение изделия и условия эксплуатации

Оповещатель пожарный световой адресный взрывозащищенный «СПАРК» (далее – оповещатель) предназначен для непрерывной круглосуточной работы (выдачи световых сигналов пожарной тревоги) в системах пожарной сигнализации (СПС).

Область применения – системы оповещения и управления эвакуацией людей при пожаре для промышленных объектов различного назначения.

Оповещатель является настраиваемым устройством, позволяющим формировать световые сигналы различного характера.

Оповещатель имеет взрывозащищенное исполнение с видом взрывозащиты «взрывонепроницаемая оболочка» и может применяться во взрывоопасных зонах помещений и наружных установок, в соответствии с установленной маркировкой взрывозащиты, требованиями ТР ТС 012/2011, ГОСТ ИЕС 60079-14-2013 «Взрывоопасные среды. Часть 14. Проектирование, выбор и монтаж электроустановок» и другими нормативными документами, регламентирующими применение электрооборудования во взрывоопасных зонах.

Оповещатель имеет маркировку взрывозащиты:

Маркировка взрывозащиты	Температура эксплуатации	Примечание
1Ex db ПС Т6 Gb X	-60 °С ...+80 °С	постоянно
1Ex db ПС Т5 Gb X	-60 °С ...+90 °С	при температуре свыше +85 °С до +90 °С не более 3-х часов
1Ex db ПС Т4 Gb X	-60 °С ...+120 °С	при температуре свыше +85 °С до +120 °С не более 3-х часов

Знак X, следующий за маркировкой взрывозащиты, означает:

- оберегать стекло оповещателей световых при монтаже и эксплуатации от механических воздействий;

- для исключения накопления электростатического заряда корпус и стекло протирать только влажной тканью;

- не допускаются механические воздействия энергией более 1,9 Дж;

- температурный класс зависит от максимальной температуры окружающей среды:

Температурный класс	Максимальная температура окружающей среды
T6	80 °С
T5	90 °С
T4	120 °С

Степень защиты оповещателя оболочкой IP 66 по ГОСТ 14254-2015.

Оповещатель предназначен для эксплуатации в диапазоне температур окружающей среды от минус 60 °С до плюс 85 °С.

Оповещатель сохраняет работоспособность при относительной влажности воздуха от 0 до 95% без конденсации влаги и при конденсации влаги, в результате воздействия циклически изменяющейся температуры и относительной влажности.

Оповещатель сохраняет работоспособность при воздействии в течение не более 3 часов повышенной температуры окружающей среды 393 К (120 °С).

Оповещатель сохраняет работоспособность при и после воздействия синусоидальной вибрации в диапазоне частот от 10 до 150 Гц при амплитуде смещения 0,35 мм (в любом направлении).

Оповещатель сохранять работоспособность при и после воздействия прямого механического удара с энергией 1,9 Дж.

#### **Условные обозначения оповещателя при его заказе:**

Оповещатель пожарный световой адресный взрывозащищенный «СПАРК»-ВСО-01-А-х ТУ 26.30.50-020-38970043-2023, где:

- «СПАРК»-ВСО-01 – модель оповещателя;
- А – материал корпуса алюминий;
- х – определяет цвет свечения (К-красный, Ж-желтый).

### **1.2 Технические характеристики**

Технические характеристики оповещателя приведены в таблице 1.

Таблица 1 - Технические характеристики оповещателя

Наименование характеристики	Значение
Напряжение электропитания от источника постоянного тока, В	от 12 до 36
Номинальное напряжение электропитания от источника постоянного тока, В	24
Ток, потребляемый при номинальном напряжении питания, мА	330
Электрическая прочность изоляции, В, не менее	500
Электрическое сопротивление изоляции, МОм, не менее	20
Режим работы световых оповещателей отчетливо различим при освещенности, лк	от 0 до 500

Степень защиты оповещателей, обеспечиваемая оболочкой, по ГОСТ 14254-2015	IP66
Маркировка взрывозащиты	1Ex db IIC T6...T4 Gb X
Вибрационные нагрузки - диапазон частот при амплитуде смещения 0,35 мм (в любом направлении), Гц	от 10 до 150
Диапазон рабочих температур, °С	от -60 до +85 (до +120 не более 3-х часов)
Относительная влажность воздуха, %, при +40 °С	95
Габаритные размеры, мм	110×125×127
Масса, кг	3,0
Время непрерывной работы	круглосуточно
Средняя наработка на отказ, ч, не менее	75000
Средний срок службы, лет, не менее	15

### 1.3 Состав изделия

В состав оповещателя входят следующие основные составные части:

- корпус;
- электронный модуль с микроконтроллером;
- клеммная плата с микропереключателями;
- колба с тремя светодиодами;
- крышка.

Общий вид оповещателя изображен на рисунке 1.



Рисунок 1 - Общий вид оповещателя пожарного светового адресного взрывозащищенного «СПАРК»

Комплект поставки приведен в таблице 2.

Таблица 2 - Комплект поставки

Наименование	Обозначение	Кол-во
Оповещатель пожарный световой адресный взрывозащищенный «СПАРК»	«СПАРК»-ВСО-01-А-х	1
Паспорт	26.30.50-020.1-38970043-2023 ПС	1
Руководство по эксплуатации	26.30.50-020.1-38970043-2023 РЭ	1
Примечание По отдельному заказу поставляются: - кабельные вводы; - заглушки.		

#### **1.4 Устройство и работа**

Оповещатель представляет собой светоизлучающее устройство, конструктивно выполненное в виде одного функционально законченного блока, который подключается к прибору приемно-контрольному и управления пожарному (далее - ППКУП) "СПАРК-РФ" или аналогичному.

Внутри корпуса оповещателя установлен электронный модуль с микроконтроллером, управляющий работой светодиодов. Микроконтроллер оповещателя помимо управления светодиодами обеспечивает функционирование интерфейса RS-485 для коммуникации с ППКУП. На плате установлено два клеммных блока для подключения внешних электрических цепей. Конфигурирование оповещателя осуществляется с помощью переключателей, установленных на плате.

Оповещатель обеспечивает формирование светового тревожного сигнала при подаче напряжения питания или поступлении управляющего сигнала от адресного (по интерфейсу RS-485) или безадресного прибора управления системой оповещения.

Для подсоединения кабельных вводов и подключения входных и выходных линий связи оповещатель имеет два резьбовых отверстия (Рисунок 2а) с диаметром резьбы М25. Параметры резьбы (шаг, число витков), удовлетворяют требованиям взрывозащиты в соответствии с маркировкой 1Ex db IIC T6...T4 Gb X.

Клеммные разъемы для подключения проводов входных и выходных линий связи расположены на плате под крышкой (Рисунок 2б). Схема оповещателя со стороны клеммных разъемов приведена в приложении А.

При помощи микропереключателей SW1 и SW2 расположенных со стороны клеммных разъемов (Рисунок 2б) устанавливается характер светового сигнала, адрес оповещателя и метод активации в соответствии с таблицей 3.

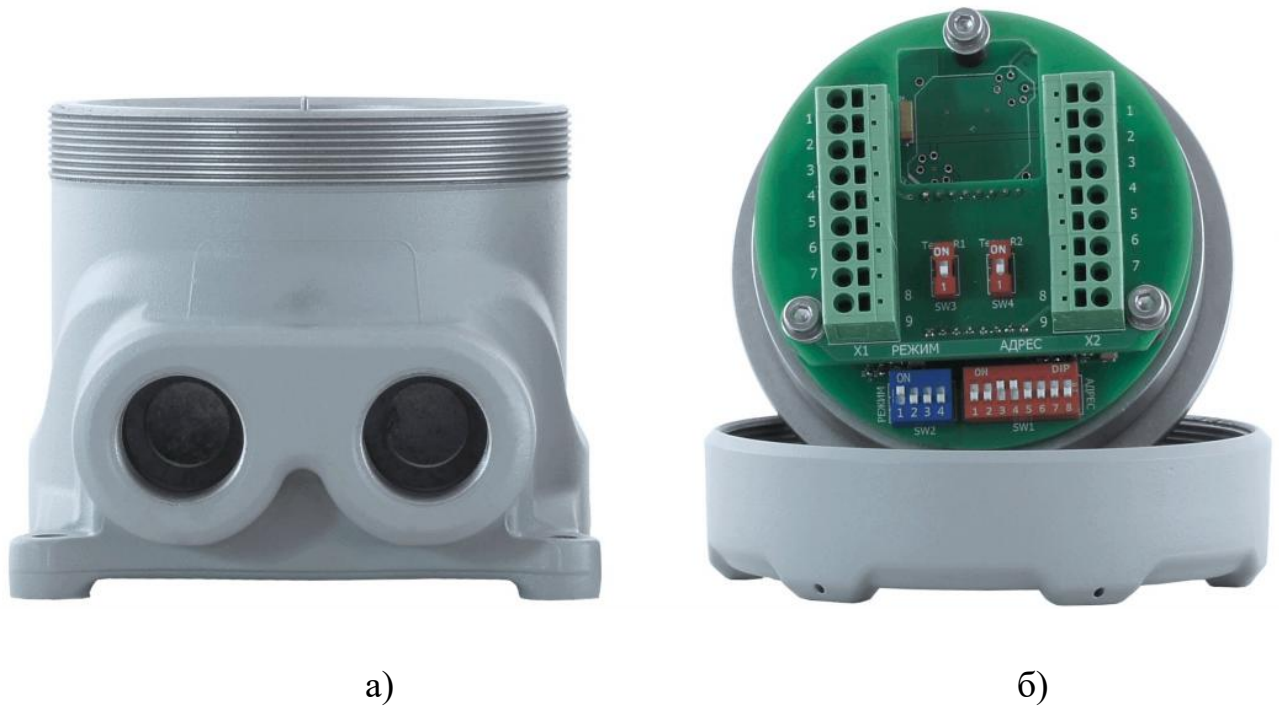


Рисунок 2 - Внешний вид оповещателя со стороны резьбовых отверстий и клеммных разъемов

Микروпереключатели SW3 и SW4 (Рисунок 2б, приложение А) предназначены для включения/выключения оконечных резисторов (EOL) линии интерфейса RS-485.

Таблица 3 - Назначение переключателей оповещателя пожарного светового адресного взрывозащищенного «СПАРК»

<b>Переключатель SW1 (адрес)</b>	
<b>Позиция (8...1)</b>	<b>Описание</b>
х-х-х-х-х-х-х-х	Адрес оповещателя в сети RS-485 (устанавливается в двоичной форме и может принимать значение от 01 до 63)
<b>Переключатель SW2 (режим работы)</b>	
<b>Позиция (4-3-2-1)</b>	<b>Описание</b>
<b>Режим работы – запуск подачи питания</b>	
0-0-0-0	Меандр с частотой 0.5 Гц
0-0-0-1	Постоянное свечение
0-0-1-0	Меандр с частотой 2 Гц
0-0-1-1	Меандр с частотой 1 Гц
0-1-0-0	Строблирующий сигнал с частотой 2 Гц

0-1-0-1	Прерывистый стробирующий сигнал 2 Гц, частота следования пачек импульсов 0.5 Гц
0-1-1-0	Прерывистый меандр с частотой 2 Гц, частота следования пачек импульсов 0.5 Гц
0-1-1-1	Стробирующий сигнал с частотой 0.5 Гц
<b>Режим работы ждущий – запуск замыканием контакта К или командой по интерфейсу</b>	
1-0-0-0	Стробирующий сигнал с частотой 2 Гц
1-0-0-1	Меандр с частотой 1 Гц
1-0-1-0	Стробирующий сигнал с частотой 0.5 Гц
1-0-1-1	Меандр с частотой 2 Гц
1-1-0-0	Меандр с частотой 0.5 Гц
1-1-0-1	Прерывистый меандр с частотой 2 Гц, частота следования пачек импульсов 0.5 Гц
1-1-1-0	Прерывистый стробирующий сигнал с частотой 2 Гц, частота следования пачек импульсов 0.5 Гц
1-1-1-1	Постоянное свечение

Назначение клемм подключения (Рисунок 2б, приложение А) приведено в таблице 4.

Таблица 4 - Назначение клемм для внешних подключений

Номер контакта	Наименование	Примечание
<b>Клемма X1</b>		
1	+Uп	Напряжения питания оповещателя (+)
2	+Uп	
3	-Uп	Напряжение питания оповещателя(-)
4	-Uп	
5	DI	Вход сигнала дистанционного запуска по дискретному сигналу
6	DI	
7	RS-485 (A1)	Интерфейс 1 управления оповещателем
8	RS-485 (B1)	
9	RS-485 (COM1)	
<b>Клемма X2</b>		
1	RS-485 (A2)	Интерфейс 2 управления оповещателем
2	RS-485 (B2)	
3	RS-485 (COM2)	

4	RS-485 (A2)	Интерфейс 2 управления оповещателем
5	RS-485 (B2)	
6	RS-485 (COM2)	
7	RS-485 (A1)	Интерфейс 1 управления оповещателем
8	RS-485 (B1)	
9	RS-485 (COM1)	

Конструкция оповещателя исключает возможность доступа к его клеммам и микропереключателям без инструментов после монтажа.

Оповещатель имеет клеммы внутреннего и внешнего заземления (Рисунок 3) и знаки заземления по ГОСТ 21130-75 (Рисунок 1). Клемма внутреннего заземления расположена под электронным модулем.



Рисунок 3 - Расположение клемм заземления

### ***1.5 Средства измерений, инструмент и принадлежности***

При монтаже, пусконаладочных работах и при обслуживании оповещателя необходимо использовать средства измерений, инструмент и принадлежности, приведенные в таблице 5.

Таблица 5- Средства измерений, инструмент и принадлежности

Наименование	Характеристики
Мультиметр	Измерение переменного и постоянного напряжения до 500 В, тока до 5 А, сопротивления до 20 МОм
Отвертка прямошлицевая (SL)	2,0× 50 мм
Отвертка крестовая (PH)	2,0× 100 мм
Бокорезы	160 мм
Плоскогубцы	160 мм
Пресс-клещи	от 0,5 до 2,5 мм <sup>2</sup>

### **1.6 Маркировка и пломбирование**

Каждый оповещатель имеет маркировку нанесенную на внешнюю сторону корпуса оповещателя, которая содержит:

- условное обозначение оповещателя;
- дату изготовления;
- заводской номер;
- наименование или торговую марку предприятия-изготовителя;
- маркировку взрывозащиты в соответствии с ТР ТС 012/2011;
- степень защиты оболочкой;
- знак обращения на рынке.

Пломбирование оповещателя не предусмотрено.

### **1.7 Упаковка**

Оповещатель упакован в коробку из гофрокартона.

Перед упаковкой резьбовые соединения корпуса оповещателя консервируются по варианту ВЗ-4 по ГОСТ 9.014-78.

В каждую транспортную тару вложен паспорт, содержащий условное обозначение оповещателя и дату упаковки, и одно на партию до 10 штук оповещателей руководство по эксплуатации.

Масса оповещателя в транспортной таре не более 4 кг.

## **2 Использование по назначению**

### **2.1 Эксплуатационные ограничения**

Оповещатель может быть применён во взрывоопасных зонах, определяемых маркировкой взрывозащиты.

Применение кабеля с полиэтиленовой изоляцией или в полиэтиленовой оболочке не допускается.

При нормальном и аварийном режимах работы температура ни одного из элементов поверхности конструкции не должна превышать значений, установленных ГОСТ 31610.0-2019 (IEC 60079-0:2017) значений соответствующих температурных классов по взрывозащите.

## 2.2 Подготовка изделия к использованию

Перед установкой и электромонтажом оповещателя необходимо:

- произвести внешний осмотр оповещателя и убедиться в отсутствии видимых механических повреждений, наличии маркировки взрывозащиты;
- в отверстия корпуса, где не предполагается установка кабельных вводов, установить металлические заглушки взрывозащищенного исполнения.

Оповещатель должен размещаться в соответствии с требованиями свода правил по проектированию систем оповещения.

При проектировании должны учитываться следующие рекомендации:

- оповещатель/оповещатели размещаются таким образом, чтобы обеспечить видимость светового оповещения по всему периметру помещения;
- должна быть обеспечена возможность лёгкого доступа к оповещателю для проведения работ по периодическому обслуживанию;
- для получения наилучших показателей работы, оповещатель должен монтироваться на жесткой поверхности, не подверженной вибрации.

Оповещатель крепится к поверхности четырьмя крепежными болтами М6 длиной минимум 25-мм с шайбами и гайками.

При монтаже оповещателя рекомендуется использовать кабель с номинальным сечением проводов от 0,5 до 2,5 мм<sup>2</sup> в зависимости от количества оповещателей в системе, напряжения питания в электросети и длины кабеля.

Перед монтажом с кабеля необходимо снять изоляцию, установить и обжать кабельный наконечник. Если кабель одножильный, наконечник допускается не устанавливать. Монтаж осуществляется в соответствии с приложением Б.

На клеммах питания оповещателя должно обеспечиваться минимальное напряжение постоянного тока 12 В.

Прокладка кабеля должна осуществляться в соответствии с требованиями Правил устройства электроустановок (далее - ПУЭ), ГОСТ Р 53325-2012 и других российских нормативных документов.

В тех случаях, когда кабель укладывается в кабелепровод, кабелепровод не должен использоваться для прокладки силовой проводки.

Для обеспечения взрывозащиты необходимо:

- убедиться в отсутствии сколов и иных повреждений резьбовых соединений корпуса;
- убедиться в отсутствии повреждений электронного модуля;
- оповещатель должен применяться с сертифицированными кабельными вводами и заглушками, обеспечивающими необходимый вид взрывозащиты и степень защиты от внешних воздействий;
- использовать кабельные вводы с зажимными уплотнениями, соответствующими диаметру подводимого кабеля;
- неиспользуемые отверстия под кабельные вводы должны быть закрыты сертифицированными заглушками;

- запрещается открывать корпус оповещателя во взрывоопасной зоне при поданном питании;
- кабельные проводки и заземление должно выполняться в соответствии с ПУЭ.

Перечень возможных неисправностей оповещателя в процессе его подготовки к эксплуатации и рекомендации по действиям при их возникновении приведены в таблице 6.

Таблица 6 - Возможные неисправности оповещателя и способы их устранения

Возможная неисправность	Способы устранения неисправности
Отсутствие светового сигнала при активации	Проверить наличие и величину напряжения питания на клеммах оповещателя, в случае его отсутствия, подать напряжение питания от 12 до 36 В постоянного тока.
Отсутствие связи по интерфейсу RS-485	Проверить затяжку винтов клеммных колодок оповещателя и, при необходимости, подтянуть винты. Проверить правильность подключения и полярность проводов питания и/или интерфейса RS-485.
<p>Примечание</p> <p>Если данные действия не привели к устранению неисправности, ремонт может проводиться только на предприятии-изготовителе.</p>	

### 2.3 Использование изделия

К работе с оповещателем допускается персонал, изучивший настоящее руководство по эксплуатации и прошедший инструктаж по технике безопасности на объекте эксплуатации оповещателя.

Оповещатель обеспечивает включение/выключение светового оповещения по заданной программе в соответствии с таблицей 3.

В режиме формирования светового сигнала оповещения сигнал отчетливо различим при освещенности от 0 до 500 лк.

Эксплуатация оповещателя должна осуществляться в соответствии с:

- ГОСТ ИЕС 60079-10-1-2013 Взрывоопасные среды. Часть 10-1. Классификация зон. Взрывоопасные газовые среды;
- ГОСТ ИЕС 60079-14-2013 Взрывоопасные среды. Часть 14. Проектирование, выбор и монтаж электроустановок;
- ГОСТ ИЕС 60079-17-2013 Взрывоопасные среды. Часть 17. Проверка и техническое обслуживание электроустановок;
- «Правилами эксплуатации электроустановок потребителей» (ПЭЭП), в том числе главой 3.4 «Электроустановки во взрывоопасных зонах»;
- «Правилами техники безопасности при эксплуатации электроустановок потребителей» (ПТБ);
- настоящим руководством по эксплуатации;
- инструкциями на объекты, в составе которых применен оповещатель.

## ***2.4 Действия в экстремальных условиях***

При обнаружении в месте установки оповещателя искрения, задымления, возгорания, запаха горения оповещатель должен быть обесточен и при необходимости передан в ремонт.

## **3 Техническое обслуживание**

### ***3.1 Общие указания***

При эксплуатации оповещателя необходимо проводить его проверку и техническое обслуживание в соответствии с требованиями ГОСТ IEC 60079-17-2011.

Периодические осмотры оповещателя должны проводиться в сроки, которые устанавливаются технологическим регламентом в зависимости от производственных условий, но не реже одного раза в месяц.

### ***3.2 Меры безопасности***

Не разрешается открывать оповещатель во взрывоопасной среде при включённом напряжении питания.

Процедура электромонтажа, указанная в данном руководстве, обеспечивает гарантию правильного функционирования изделия в нормальных условиях.

Электромонтаж и установка оповещателя должны выполняться только квалифицированными специалистами.

Во время тестирования или технического обслуживания, система пожарной сигнализации должна быть отключена.

Соблюдайте правила обращения с устройствами, чувствительными к электростатическим разрядам. Работы должны выполнять лица, имеющие допуск к работе в электроустановках напряжением до 1000 В.

### ***3.3 Проверка работоспособности изделия***

Для проверки работоспособности оповещателя необходимо произвести следующие действия:

- выбрать режим работы оповещателя установкой переключателей SW1 и SW2 на клеммной плате (Рисунок 2, приложение А);
- подключить оповещатель к ППКУП и источнику питания с номинальным напряжением 24 В постоянного тока по схемам приложения Б;
- подать питание на оповещатель;
- осуществить запуск оповещения с ППКУП;
- работу светового оповещателя контролировать визуально по наличию светового сигнала.

### ***3.4 Порядок технического обслуживания изделия***

Техническое обслуживание оповещателя включает:

- проверку отсутствия механических повреждений, надежности крепления;

- очистку корпуса оповещателя влажной хлопчатобумажной тканью при видимом загрязнении;
- смазку резьбовых соединений (рекомендуется использовать монтажную смазку Литол-24).

Рекомендуемое обслуживание оповещателя в составе системы пожарной сигнализации:

- визуальная проверка соединений кабельных вводов и кабелей в них на отсутствие зазоров.

### **3.5 Техническое освидетельствование**

Техническое освидетельствование оповещателя не предусмотрено.

### **3.6 Консервация (расконсервация, переконсервация)**

В случае, если предполагается, что оповещатель не будет эксплуатироваться более 6 месяцев, перед упаковкой следует резьбовые соединения корпуса оповещателя подвергнуть консервации по варианту ВЗ-4 по ГОСТ 9.014-78.

## **4 Текущий ремонт**

### **4.1 Общие указания**

Оповещатель является восстанавливаемым, ремонтпригодным изделием.

Ремонт неисправного оповещателя осуществляется только на предприятии-изготовителе АО «Спецпожинжиниринг» в соответствии с РД 16407-89 «Электрооборудование взрывозащищенное. Ремонт» и главой 3.4 ПЭЭП «Электроустановки во взрывоопасных зонах».

### **4.2 Меры безопасности**

Техническое обслуживание и ремонт оповещателя должны производиться лицами, имеющими квалификационную группу по электробезопасности не ниже второй.

## **5 Хранение**

Хранение оповещателя в упаковке для транспортировки на складах изготовителя и потребителя должно соответствовать условиям хранения 3 по ГОСТ 15150-69.

Срок хранения в упаковке без переконсервации должен быть не более 3 лет со дня изготовления.

В помещении для хранения не должно быть токопроводящей пыли, паров кислот и щелочей, а также газов, вызывающих коррозию и разрушающих изоляцию.

## **6 Транспортирование**

Оповещатель в упаковке предприятия-изготовителя следует транспортировать любым видом транспорта в крытых транспортных средствах (в железнодорожных вагонах, закрытых автомашинах, герметизированных отапливаемых отсеках самолетов, трюмах и т.д.) на любые расстояния. Условия транспортировки должны соответствовать условиям хранения 4 по ГОСТ 15150-69.

## **7 Утилизация**

Утилизация оповещателей должна производиться в соответствии с действующими нормативами и стандартами в порядке, предусмотренном эксплуатирующей организацией.

Утилизация оповещателей производится конечным потребителем с учетом отсутствия в нем токсичных компонентов.

# ПРИЛОЖЕНИЕ А

(Справочное)

Схема оповещателя со стороны клеммных разъемов

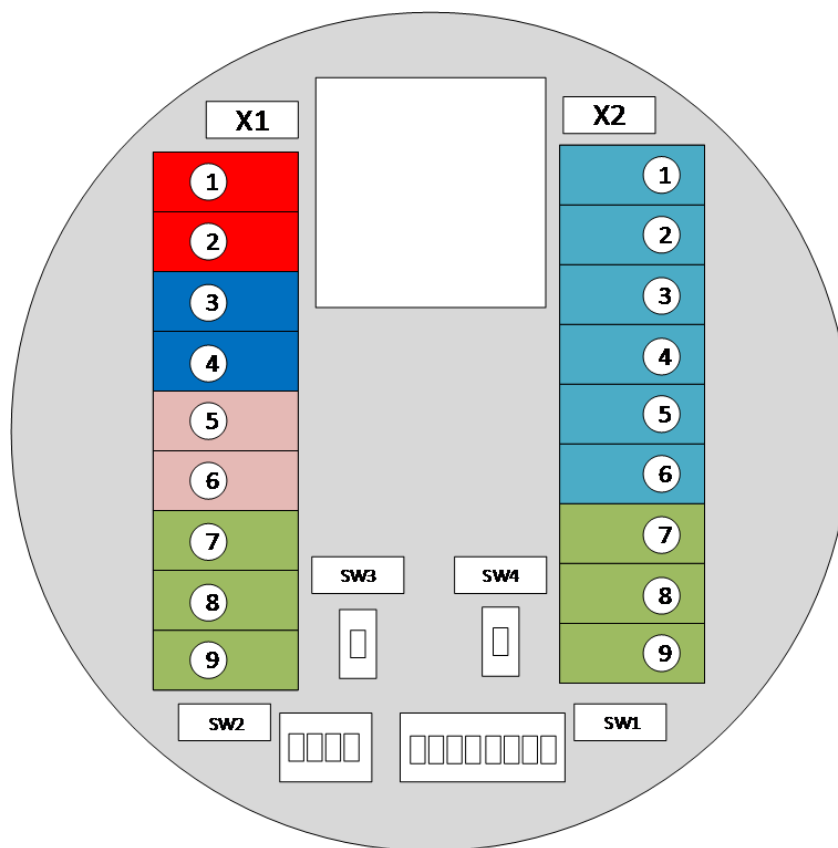


Рисунок А.1 - Схема оповещателя со стороны клеммных разъемов

## ПРИЛОЖЕНИЕ Б (Обязательное)

### Схема подключения оповещателя

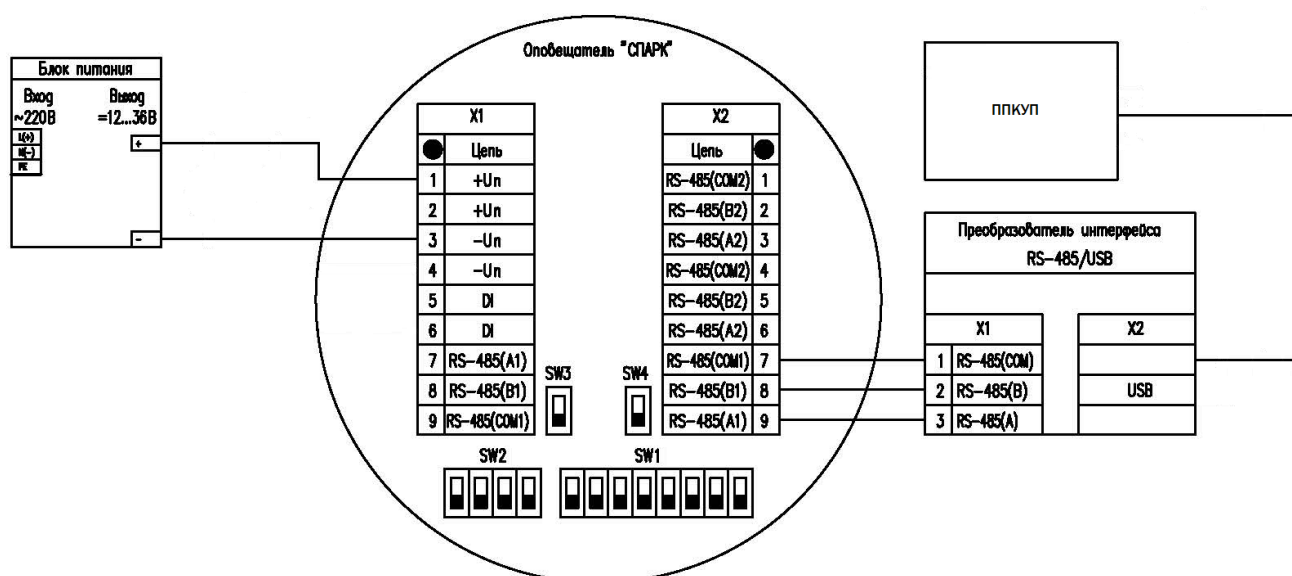
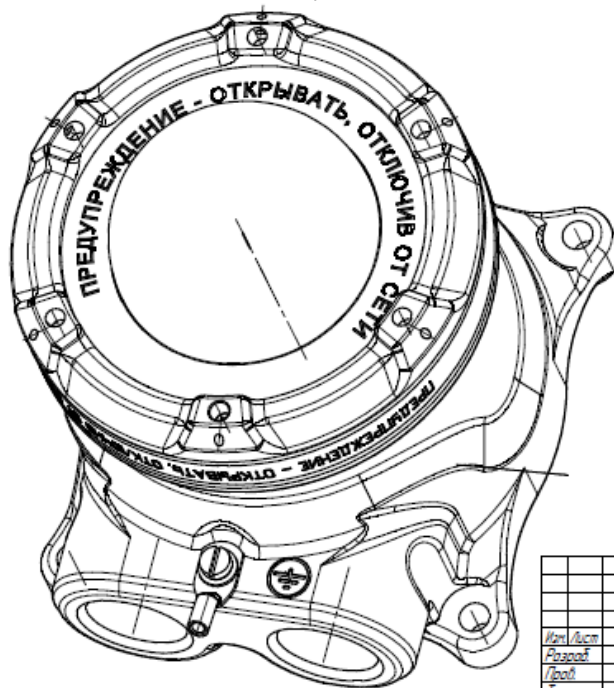
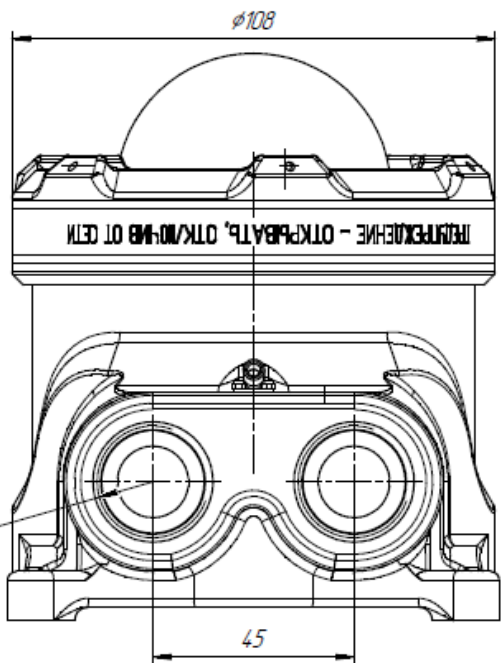
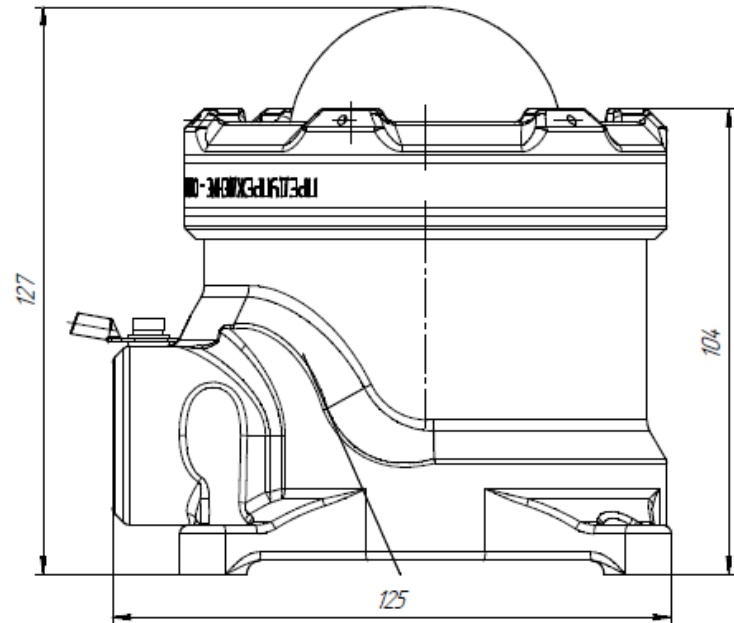
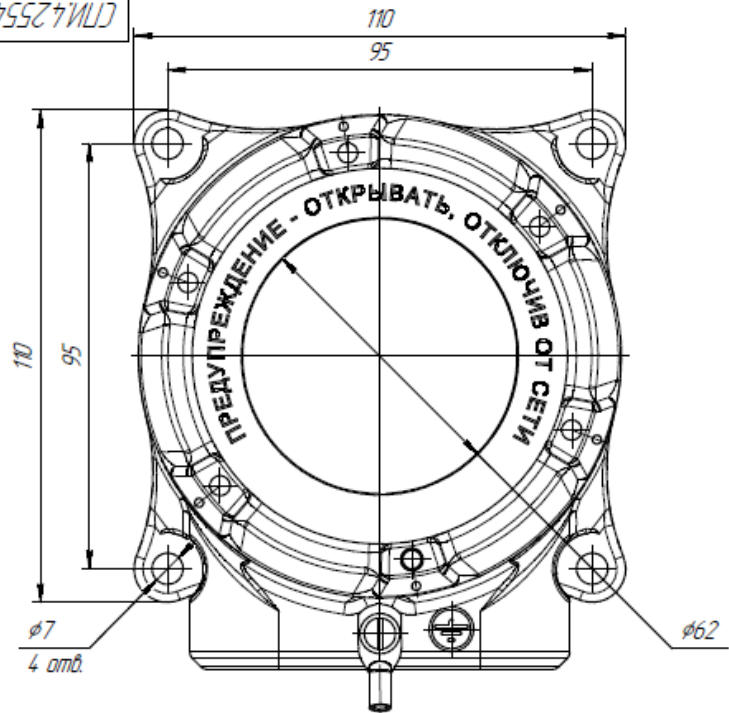


Рисунок Б.1 - Схема подключения оповещателя

СПИ.4.2554.3.000СБ



				СПИ.4.2554.3.000СБ				
Изм.	Лист	№ докум.	Лист	Дата	Оповещатель пожарный световой адресный взрывозащищенный «СПАРК»	Лит	Масса	Масштаб
							3,77	1:25-1
Разработ						Лист	Листов	1
Проект						АО «Спецавтоматизация»		
Технича								
Изготов								
Умд								

Копировал

Формат А2

Лист 1 из 1

Сторона №

Лист и дата

Всего листов № 1 из 1

Лист № 1 из 1