

**ДЫМОВОЙ ПОЖАРНЫЙ
ИЗВЕЩАТЕЛЬ
ОБЩЕГО НАЗНАЧЕНИЯ
U5005****ОБЛАСТИ ПРИМЕНЕНИЯ**

Пожарный извещатель U5005 фирмы Дет-Троникс представляет собой высокочувствительный надёжный детектор дыма, предназначенный для применения в промышленных и коммерческих объектах, расположенных в опасных зонах соответствующей классификации. Извещатель U5005 разработан для эффективной работы в условиях как медленно тлеющих пожаров, так и быстро распространяющегося пламени. Типичными примерами применения извещателя служат:

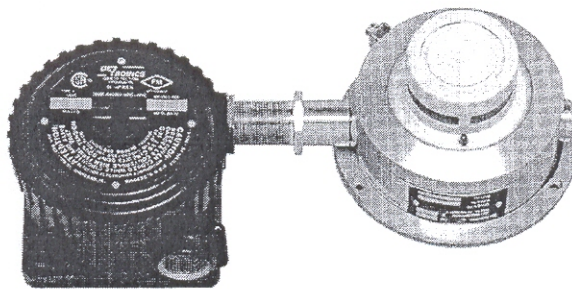
- Хранилища горючих материалов.
- Производство взрывчатых материалов и боеприпасов.
- Хранилища летучих химических веществ.
- Химико-перерабатывающие заводы.
- Нефте-очистительные заводы.
- Кожухи турбинных двигателей.

ОПИСАНИЕ РАБОТЫ

В качестве источника контрольного света в извещателе U5005 используется светодиод инфракрасного излучения и фотоэлектрический чувствительный элемент в качестве сенсора. Сенсор размещён в сборке, представляющей собой по форме лабиринт. Лабиринт позволяет свободный доступ дыма к чувствительному элементу и предохраняет его от проникновения внешнего светового сигнала. Поскольку функционирование светодиода является критическим элементом работы извещателя, каждый светодиод подтверждается тщательным испытанием на надёжность и проверке рабочих характеристик.

При отсутствии дыма (нормальный режим работы) извещатель опробует образцы воздуха каждые четыре секунды в течение менее одной миллисекунды.

Фотоэлектрический элемент находится под углом к источнику импульсов инфракрасного излучения и чувствителен только к сигналу определённой частоты, когда этот источник активируется (см. рис. 1).



При попадании дыма в камеру, инфракрасный луч светодиода преломляется частицами дыма и достигает сенсора. Цель сигнала тревоги активируется, когда количество отражённого дымом света превышает пороговое значение, установленное заводом-изготовителем.

Извещатель реагирует на дым от тлеющих пожаров, как только уровень дыма в камере достигает установленного уровня чувствительности, обычно равного 1,3%.

В случае быстро распространяющегося пожара, включая возгорание горючих жидкостей или пластмасс, сопровождаемых чёрным дымом, необычно быстрое поступление дыма в камеру детектируется специальной схемой компенсации потока. Превышение предусмотренного уровня поступления дыма заставляет схему компенсации увеличить интенсивность светового излучения, что, в свою очередь, увеличивает чувствительность извещателя. Если дым продолжает поступать в камеру в большом объёме, срабатывает схема усилителя и извещатель вырабатывает сигнал тревоги. Если объём поступающего дыма падает, то извещатель возвращается к нормальной чувствительности.

В нормально задымлённых средах детектор не устанавливается в режим тревоги до тех пор, пока уровень концентрации дыма меньше установленной чувствительности извещателя. В корпусе извещателя размещаются электронная схема, реле тревоги и реле контроля.



Рис.1. Конструкция извещателя (в разрезе).

ПРИНЦИП ДЕЙСТВИЯ ИЗВЕЩАТЕЛЯ

Для обеспечения надёжной работы, в извещателе U5005 имеется схема самопроверки. Контрольный фотодиод, специально подобранный к цепи обнаружения дыма, непрерывно следит за интенсивностью сигнала ИК светодиода и при необходимости регулирует его для компенсации скопления пыли и других загрязнителей, или других отклонений от нормальных условий со временем и изменением температуры. В случае отказа по питанию, реле контроля напряжения питания детектора вырабатывает сигнал неисправности.

Защита извещателя от высокочастотных сигналов и переходных процессов осуществляется с помощью интенсивной фильтрации. В дополнение, имеется 2-х секундная задержка, прежде чем вырабатывается сигнал тревоги. Электронная плата с печатным монтажом защищена от влияния влаги с помощью лакового покрытия.

ВЫХОДНЫЕ ЦЕПИ ИЗВЕЩАТЕЛЯ

Извещатель укомплектован однополюсным реле на одно направление с нормально разомкнутыми (НР) контактами для выходного сигнала тревоги и таким же реле с нормально замкнутыми (НЗ) контактами для контроля напряжения питания. Кроме того, имеется однополюсное реле на два направления с парой НР/НЗ контактов для управления дистанционными устройствами оповещения. Выход сигнала тревоги фиксируется в случае пожара и светодиодный индикатор на корпусе извещателя загорается, обеспечивая световую индикацию состояния тревоги. Извещатель сбрасывается моментальным выключением напряжения питания.

ТЕХНИЧЕСКИЕ ДАННЫЕ

НАПРЯЖЕНИЕ ПИТАНИЯ—

От 20 до 28 В пост. тока с пульсацией не более 1,4 В двойной амплитуды на частотах от 60 до 120 Гц.

ПОТРЕБЛЯЕМЫЙ ТОК—

В дежурном режиме: 10 мА;
В режиме тревоги: 35 мА.

ТЕМПЕРАТУРНЫЙ ДИАПАЗОН —

Рабочая: -25° С до + 60° С,
Хранения: -55° С до + 85° С.

ДИАПАЗОН ЧУВСТВИТЕЛЬНОСТИ —

(1,3 ± 0,13)% / 0,3 м максимум.

НАГРУЗОЧНЫЕ ХАРАКТЕРИСТИКИ КОНТАКТОВ РЕЛЕ ТРЕВОГИ И КОНТРОЛЯ —

Постоянный ток - 1,0 А, 30 В;
Тип реле - однополюсное на одно направление (тип А).

НАГРУЗОЧНЫЕ ХАРАКТЕРИСТИКИ КОНТАКТОВ ВСПОМОГАТЕЛЬНОГО РЕЛЕ —

Постоянный ток - 2,0 А, 30 В;
Тип реле - однополюсное на два направления (тип С).

СОЕДИНИТЕЛЬНАЯ КОРОБКА —

Материал корпуса: алюминий (без примесей меди).
Материал крышки: ферросплав.
Резьба ввода кабелепровода - 25 мм.

ГАБАРИТНЫЕ РАЗМЕРЫ — См. рис. 2.

МАССА — 0,9 кг.

ИНСТАЛЛЯЦИЯ

Извещатель U5005 должен монтироваться на плоской поверхности (см. рис. 2). Электрическое оборудование, используемое совместно с извещателем дыма, подключается к нему через клеммную колодку, расположенную в соединительной коробке, которая поставляется вместе с извещателем.

Выбор месторасположения

Дымовой извещатель обычно устанавливается на потолке на расстоянии не менее 15 см от ближайшей стены. Точное месторасположение извещателя определяется инженерными расчётами с учётом результатов полевых испытаний.

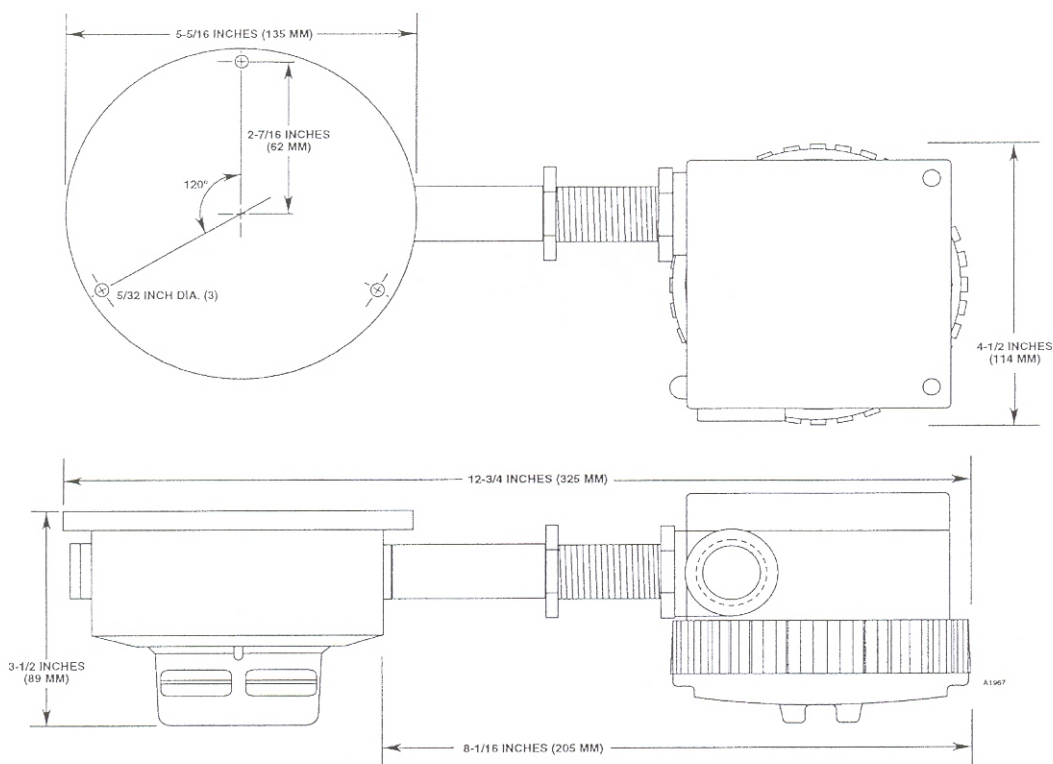


Рис. 2. Габаритные размеры извещателя U5005 в дюймах (мм).

В дополнение, при размещении дымовых извещателей следует руководствоваться местными нормами и правилами.

Установка извещателя

1. Укрепите извещатель на рабочей поверхности с помощью трёх винтов. При необходимости зафиксируйте также соединительную коробку.

2. Внешняя проводка подводится к извещателю через клеммную колодку внутри соединительной коробки. Избегайте повреждения проводов при подведении кабеля к соединительной коробке.

3. Электрические схемы подсоединений извещателя приведены на рис. 3, 4 и 5.

Подключение извещателя

В извещателе имеется два комплекта контактов реле:

1. Нормально разомкнутые контакты тревоги, замыкаются при обнаружении дыма.

2. Нормально замкнутые контакты неисправности, замыкаются при включении напряжения питания детектора.



ПРИМЕЧАНИЕ:
Цепи показаны в нормальном дежурном режиме с включённым напряжением питания.

Рис. 3. Схема соединений электрическая.

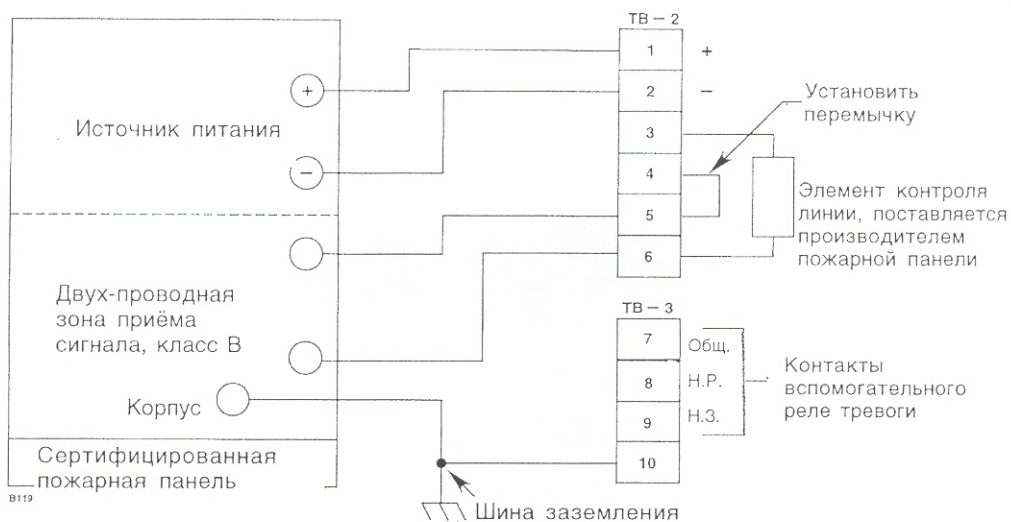


Рис. 4. Схема подключения единичного детектора.

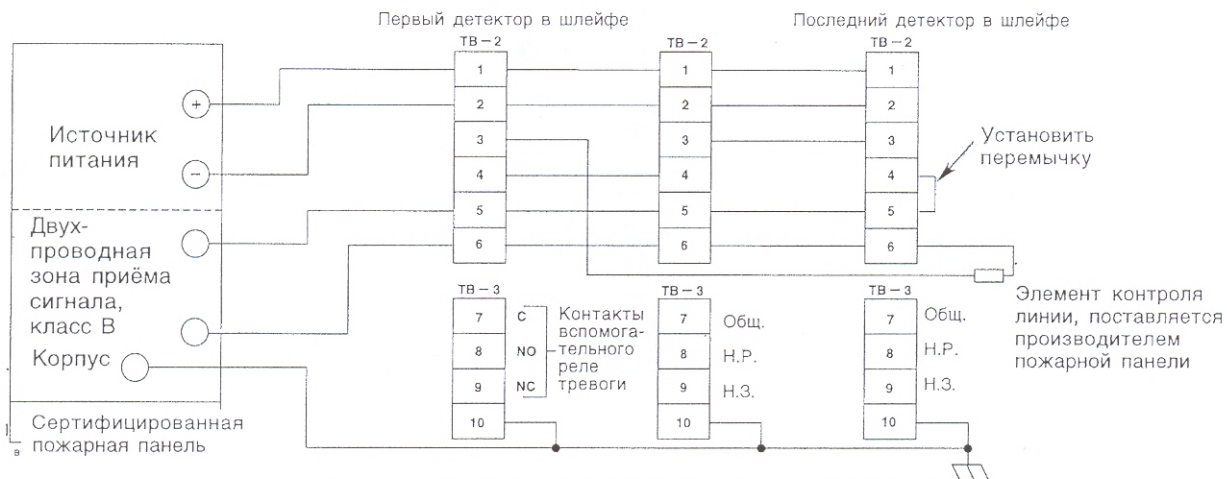


Рис. 5. Схема подключения множественных детекторов.

ТЕХНИЧЕСКОЕ ОБСЛУЖИВАНИЕ

Хотя профилактическое обслуживание извещателя не требуется, тем не менее, рекомендуется периодически продувать камеру сухим воздухом, когда извещатель применяется в особо загрязнённых средах. Перед продувкой очистите пространство вокруг извещателя с помощью пылесоса.

ПРИМЕЧАНИЕ

Модель U5005 не предназначена для ремонта в полевых условиях. Во избежание потери гарантии, устройство следует вернуть на завод для ремонта.

Извещатель может проверяться, используя методы проверки фотоэлектрических детекторов. Однако, не допускается приме-

нение контрольного дыма в аэрозольной упаковке.

РЕМОНТ И ЗАМЕНА УСТРОЙСТВА

Перед возвратом извещателя свяжитесь с местным отделением компании Детектор Электроникс для получения номера RMI (Идентификации возвращаемого материала). Для ускорения определения причины повреждения, что сократит время и стоимость ремонта, к возвращаемому устройству должно быть приложено письменное описание неисправности.

Используйте достаточное количество упаковочного материала. Подлежащее ремонту устройство следует возвращать с предоплатой транспортных расходов на фирму в г. Миннеаполис, США.

Detector Electronics Corporation

Customer Service, 6901 West 110th Street, Minneapolis, Minnesota 55438 USA. Tel. (952) 941-5665, Fax (952) 829-8750